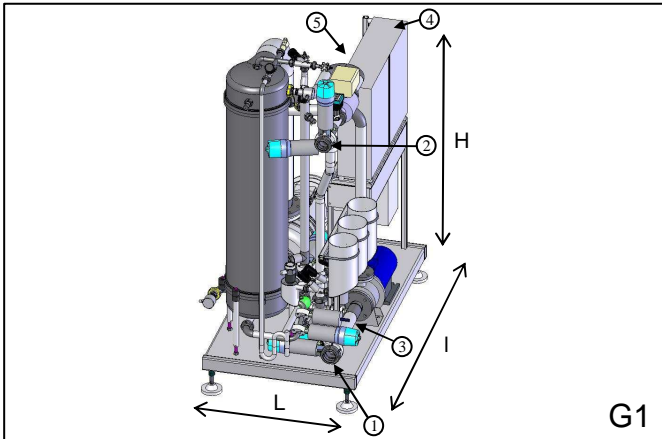
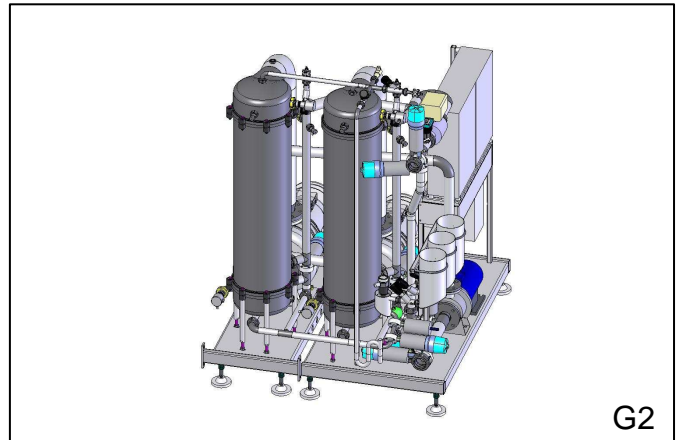


GAMME NEPTUNE

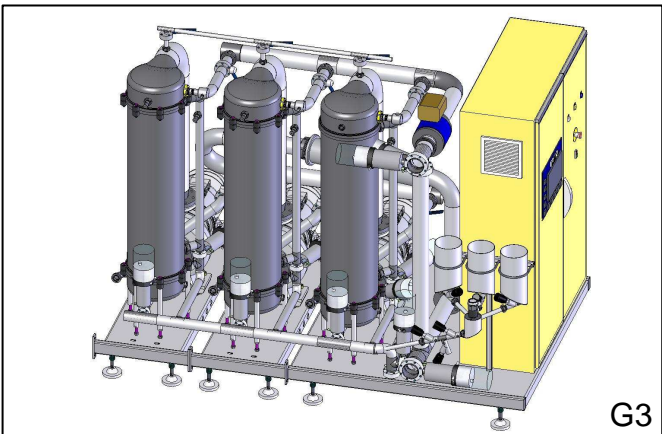
MODELE: BASIC



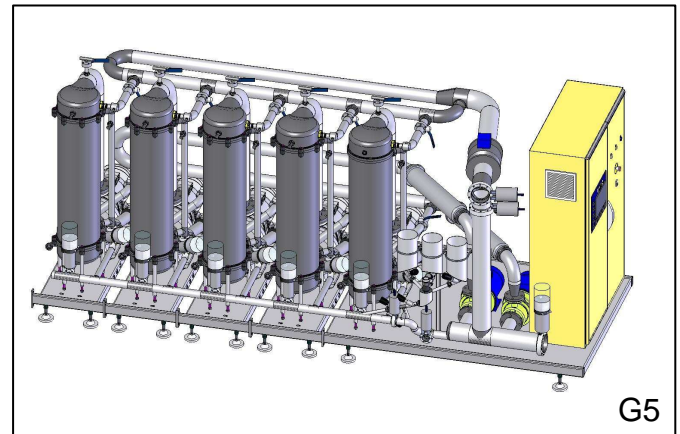
G1



G2



G3



G5

Caractéristiques techniques/ Technical description				Valeur / Value				
repère	Désignations	Description	Unité	G1	G2	G3	G4	G5
L	Longueur	Length	mm	900	1480	2760	4000	4700
I	Largeur	Width	mm	1600	1600	1600	1600	1600
H	Hauteur	Height	mm	2200	2200	2200	2200	2200
	Débattement réglage pieds	Course adjustment feet	mm	80	80	80	80	80
	Pente maximale admissible	Acceptable maximum slope	%	8.5	5	3	2	1.7
	Masse à vide	Empty weight	Kg	600	1000	1500	2000	2700
	Masse plein	Full weight	Kg	750	1300	1950	2600	3450
	Tension d'alimentation	Supply voltage	V	400	400	400	400	400
	Fréquence	Frequency	Hz	50	50	50	50	50
	Puissance totale	Total power	KW	11.5	22.5	37.5	52	67.5
	Régime de neutre	Mode of neutral	TN	TN	TN	TN	TN	TN
1	Arrivée produit à filtrer	Inlet products to be filtered	sms	63	76	104	129	154
2	Sortie produit filtré	Outlet products to be filtered	sms	63	76	104	129	154
3	Sortie rejet	Reject outlet	sms	63	76	76	76	76
4	Raccordement pneumatique	Pneumatic connection	piquage	4/6	4/6	4/6	4/6	4/6
5	Raccordement électrique	Electric connection	cable	4g	4g	4g	4g	4g

REPRESENTATIONS ET CARACTERISTIQUES NON CONTRACTUELLES, DONNEES A TITRE INDICATIF ET SUSCEPTIBLES DE MODIFICATIONS SANS PREAVIS.